

Руководство пользователя по работе с POS-терминалом Ingenico.



консультации по работе электронного POS-терминала и пластиковым картам:

8 (495) 601-99-32 (круглосуточно)

8 (800) 100-4-885 (бесплатно, круглосуточно)

Мобильный: 8 (925) 082-22-51 (круглосуточно)

pos@mkb.ru

1. Общие положения

1.1 Типы карт, обслуживаемых на данном терминале

- Карта с магнитной полосой
- Смарт-карта (smart card) – карточка с интегральной микросхемой, включающей микропроцессор.
- Комбинированная карта (hybrid card) – комбинированная карточка с двумя информационными носителями – магнитной полосой и микросхемой.

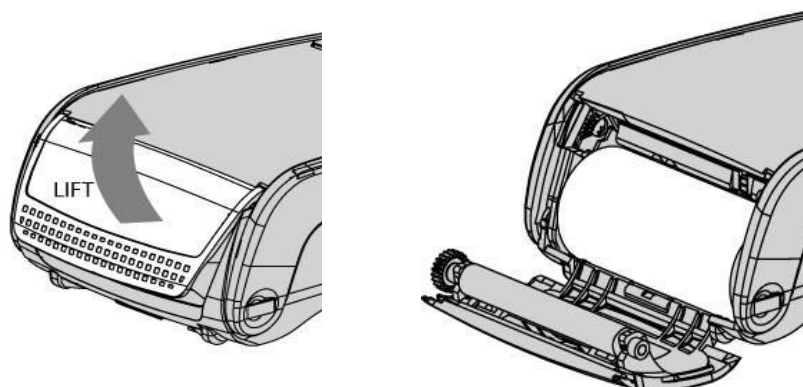
1.2 Внешний вид и клавиши управления терминала



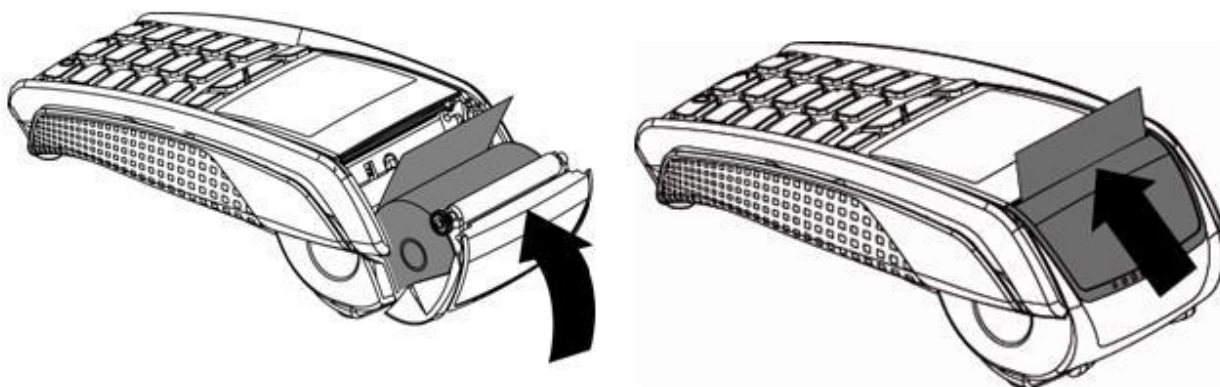
1.3 Рекомендации по установке терминала

1. Терминал должен быть установлен на устойчивой поверхности вдали от края.
2. Не рекомендуется устанавливать терминал в непосредственной близости от устройств имеющих сильное электромагнитное излучение, в местах с повышенной запылённостью, с чрезмерно высокой температурой и с повышенной влажностью, а также в местах попадания прямых солнечных лучей.
3. Рекомендуется обеспечить свободный доступ к розетке, к которой подключён терминал.
4. Рекомендуется подключать терминал таким образом, чтобы исключить возможность задевания терминала или соединительных кабелей обслуживающим персоналом или клиентами.
5. Рекомендуется устанавливать терминал в местах исключающих свободный доступ посторонних лиц.

1.4 Рекомендации по заправке чековой ленты



Откройте крышку принтер, затем вставьте катушку ленты таким образом, чтобы лента проходила снизу вверх ближней стороной к терминалу.



1.5 Функциональное назначение терминала

Терминал Ingenico предназначен для реализации финансовых операций с пластиковыми карточками. Программное обеспечение, загружаемое в терминал, позволяет выполнять следующие финансовые и административные операции:

Финансовые и справочные операции (по картам с магнитной полосой и комбинированным смарт-картам) - меню появляется после прокатки карты:

- **ОПЛАТА ТОВАРА**
- **ОТМЕНА ОПЕРАЦИИ**
- **ВОЗВРАТ**

Административные операции (вызов меню кассира - клавиша «F» или «Меню»):

- **ПОСЛЕДНИЙ ЧЕК**
- **ЗАКРЫТИЕ СМЕНЫ**
- **ЧЕК ПО НОМЕРУ**
- **КРАТКИЙ ЖУРНАЛ**
- **ПОЛНЫЙ ЖУРНАЛ**
- **ДАТА**

Примечание:

1. Для проверки соединения нажмите кнопку с цифрой 1 (один) и нажмите клавишу «ENTER»;
2. Для перезагрузки терминала зажмите одновременно клавиши «ТОЧКА» и «BACKSPACE»;
3. После выполнения финансовой операции программа возвращается в исходное состояние;
4. После выполнения административной операции программа возвращается в основное меню администратора;
5. Возврат в исходное состояние происходит из любого места программы с помощью клавиши «CANCEL», или по истечению времени на выбор пункта меню;
6. **Запрещается использовать клавишу «CLEAR» во время обмена данных!**

1.6 Начало работы

После подключения терминала к сети питания, терминал проводит тестирование рабочей системы, в случае успешного тестирования терминал выдаст сообщение «ВВЕДИТЕ КАРТУ» (рис.1). После чего терминал готов к приёму карт.



(рис.1)

Примечание к рисунку 1:

Исходное состояние терминала.

Для проверки соединения нажмите клавишу с цифрой 1 (один).

2. Выполнение финансовых и справочных операций

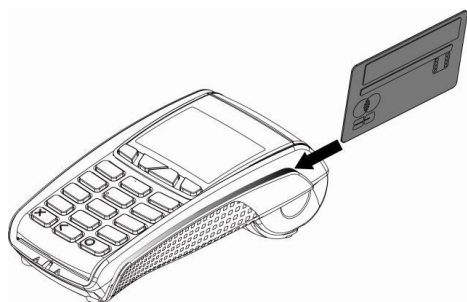
2.1 Оплата

Примечание:

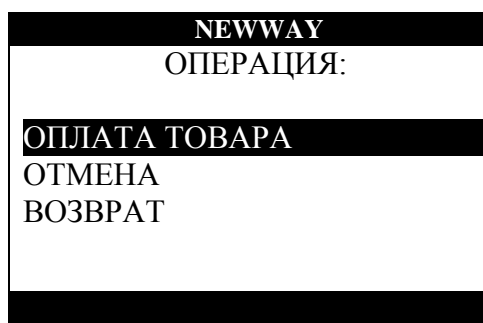
1) *Сразу после включения терминала необходимо сделать проверку соединения! (нажать «1», затем зеленую клавишу);*

2) *Для активации терминала по бесконтактным картам (payPass и payWave) нажмите клавишу «0», затем следуйте инструкции терминала.*

Осуществив визуальную проверку карты на подлинность и идентифицировав личность держателя карты, кассир проводит сквозь считывающее устройство сверху вниз магнитной полосой в сторону терминала (рис.2-а), если карта оснащена микропроцессором (чипом), то её следует вводить, как показано на рисунке 2-б. Далее оператор выбирает тип операции из предложенного списка (рис. 3).



(рис. 2-а)



(рис.3)



(рис. 2-б)

Примечание к рисунку 3:

Стрелка вверх – выбор операции (движение вверх по списку);

Стрелка вниз – выбор операции (движение вниз по списку);

ENTER – подтверждение;

CLEAR – возврат в исходное состояние

Далее оператор вводит необходимую клиенту сумму. Если сумма верна, нажать **ENTER**. Если ошибочна – **BACKSPACE**.

ОПЛАТА ТОВАРА
<p>ВВЕДИТЕ ПИН-КОД:</p> <p>****</p>

(рис. 4)

После ввода суммы необходимо ввести пин-код (рис. 4) и нажать клавишу:

ENTER – продолжение
CANCEL – возврат в исходное состояние;

Примечание: в зависимости от типа карты и платёжной системы ввод пин-кода может не запрашиваться!

ОПЛАТА
<p>АВТОРИЗАЦИЯ</p> <p><<< ОТВЕТ</p>

(рис. 5)

Авторизация (терминал получает ответ от сервера) (рис.5)

Примечание: при каждой успешной операции терминал печатает два чека! Если напечатался один чек, проверьте – возможно, операция была отклонена или закончилась лента.

Примечание: Пример чека оплаты на странице 9.

Оператор отрывает первую копию чека. Далее нажимает **ENTER** – напечатается вторая копия чека, обе копии чека подписываются оператором и клиентом.

Примечание: Если при оплате вводился пин-код, то клиенту не нужно подписываться на чеке.

2.2 Отмена операции

Операция производится при необходимости отмены ранее проведённой операции в текущем рабочем дне (до сверки итогов). Для проведения данной операции необходимо ввести номер чека операции подлежащей отмене (рис.6).

ОТМЕНА	X
<p>ВВЕДИТЕ НОМЕР ЧЕКА</p> <p>****</p>	

(рис. 6)

Примечание к рисунку 6:

0..9 – цифры;
BACKSPACE – редактирование;
ENTER – подтверждение;
CANCEL – возврат в исходное состояние

2.3 Возврат

Внимание!

1. Операция «отмена возврата» **запрещена!**
2. По правилам платёжных систем возврат денежных средств на счёт может производиться до **30 календарных дней!**

Операция проводится при необходимости возврата денег на счёт клиента на следующий и более день после проведения операции. Для проведения данной операции необходимо ввести данные, **указанные на чеке оплаты** (пример чека находится на девятой странице данной инструкции), а именно:

1. НОМЕР ЧЕКА находится на чеке оплаты, подлежащей возврату (рис. 7).

ВОЗВРАТ	X
ВВЕДИТЕ НОМЕР ЧЕКА	

Примечание к рисунку:

- 0..9** – цифры;
- BACKSPACE** – редактирование;
- ENTER** – подтверждение;
- CANCEL** – возврат в исходное состояние

(рис. 7)

2. НОМЕР ССЫЛКИ (12-тизначный) (рис. 8)

ВОЗВРАТ	X
ВВЕДИТЕ НОМЕР ССЫЛКИ	
123456789123	

(рис. 8)

Примечание: в зависимости от типа карты, терминал может запросить более подробную информацию с чека, в т.ч. дату и **точное** время проведения оплаты!

2.4 Закрытие смены

Внимание! Во избежание финансовых потерь данную операцию необходимо выполнять ежедневно в конце рабочего дня/смены для сверки итоговой информации о проведённых операциях и отправки данных в процессинговый центр.

Для начала выполнения операции оператор выбирает **F** (клавиша вызова меню кассира). Операции выполняется для каждого терминала.

NEWWAY	
ВВЕДИТЕ КАРТУ ID ТЕРМИНАЛА 999999999	
01/01/2009	19: 16: 20

Примечание к рисунку:

клавиша «F» – вызывается меню административных операций;
цифра «1» – проверка соединения;
клавиша «CLEAR» – ручной ввод номера карты (для карт с магнитной полосой);

ВЫБОР ОПЕРАЦИИ
ПОСЛЕДНИЙ ЧЕК
СВЕРКА ИТОГОВ
ЧЕК ПО НОМЕРУ
КРАТКИЙ ЖУРНАЛ
ПОЛНЫЙ ЖУРНАЛ

Примечание к рисунку:

Стрелка вверх – выбор операции (движение вверх по списку);
Стрелка вниз – выбор операции (движение вниз по списку);

ENTER – подтверждение;

CANCEL – возврат в исходное состояние;

Внимание! Операции «Краткий журнал» и «Полный журнал» не производят закрытия смены! Используйте данные операции при необходимости проверки операций без закрытия смены!

После закрытия смены распечатываются краткий и полный журналы. Выберите ДА, если требуется копия отчёта, в противном случае выберите ответ НЕТ.

СВЕРКА ИТОГОВ
ПОВТОРИТЬ ПЕЧАТЬ?
<input type="checkbox"/> ДА <input type="checkbox"/> НЕТ

Примечание к рисунку:

Стрелка вверх – выбор операции (движение вверх по списку);

Стрелка вниз – выбор операции (движение вниз по списку);

ENTER – подтверждение;

СВЕРКА ИТОГОВ
ЗАКРЫТИЕ СМЕНИ ЗАВЕРШЕНО ИТОГИ СОВПАЛИ
НАЖМИТЕ КЛАВИШУ

Примечание к рисунку:

ENTER – подтверждение

Внимание!

1. *Закрытие смены производится на каждом POS-терминале индивидуально! При наличии на ТСП 2-х и более POS-терминалов, необходимо производить закрытие смены на каждом из них!*
2. *Если по каким-либо причинам закрытие смены не удалось произвести вечером, то допускается осуществить её утром следующего дня.*
3. *Утраченные по каким-либо причинам чеки закрытия смены восстановлению или повторению не подлежат!*

2.5 Преавторизация, завершение преавторизации, отмена преавторизации.

Внимание! Данные функции не предусмотрены в стандартном программном обеспечении POS-терминала.

Для начала выполнения операции «Преавторизация» оператор прокатывает карту как показано на рис 2-а или рис 2-б. Из списка операций выбирает операцию ПРЕАВТОРИЗАЦИЯ. Далее процесс преавторизации аналогичен процессу оплаты (см. пункт 2.1).

Для начала выполнения операции «Отмена преавторизации» оператор прокатывает карту как показано на рис 2-а или рис 2-б. Из списка операций выбирает операцию Отмена операции. Далее процесс отмены аналогичен процессу отмены операции (см. пункт 2.2).

Для начала выполнения операции «Завершение преавторизации» оператор прокатывает карту как показано на рис 2-а или рис 2-б. Из списка операций выбирает операцию Завершение. Далее процесс отмены аналогичен процессу возврата операции (см. пункт 2.3).

3. Образец чека оплаты

000 Test
ТЕСТ
ЦВЕТНОЙ БУЛЬВАР Д. 32

ID ТЕРМИНАЛА: **50002215**
ID МАГАЗИНА: **500000000022152**

НОМЕР ЧЕКА 11

ОПЛАТА

СУММА: 1234.56 RUB
КОМИССИЯ С КЛИЕНТА НЕ ВЗИМАЕТСЯ
ОДОБРЕНО
ВВЕДЕН PIN-КОД

КОД ОТВЕТА: **00**
КАРТА: **VISA**
443273***0024** **12/14**
CARD2003 TEST
НОМЕР ССЫЛКИ RRN: **314206030226**
КОД АВТОРИЗАЦИИ: **046525**
ДАТА: **22/05/13 10:53:21**

(ПОДПИСЬ КАССИРА)

*Номер чека
(необходим для
отмены операции)*

*Индивидуальный
номер
терминала
(ID терминала
необходимо
указывать
при обращении
в техподдержку)*

*Номер ссылки
Код авторизации
(данную информацию
необходимо указать
при возврате)*

Акт об изъятии / нахождении банковской карты

Наименование организации:

Регистрационный номер терминала

Адрес:

Дата изъятия / нахождения карты: «__» _____ 200__ г., время: _____

Тип карты:

VISA	<input type="checkbox"/>	Mastercard	<input type="checkbox"/>
VISA Electron	<input type="checkbox"/>	_____	<input type="checkbox"/>

Номер карты:

Срок действия карты:

Фамилия, имя держателя карты:

Название банка-эмитента

Полный адрес банка-эмитента

(указан на оборотной стороне карты)

ФИО и должность лица, изъявшего / нашедшего карту:

Номер контактного телефона лица, изъявшего / нашедшего карту:

Причина изъятия / нахождения карты:

Забыта держателем	<input type="checkbox"/>	Изъята, как несоответствующая стандартам	<input type="checkbox"/>
Изъята по указанию Центра авторизации	<input type="checkbox"/>	_____	<input type="checkbox"/>

Обстоятельства изъятия / нахождения карты

.....

ФИО сотрудника милиции, задержавшего незаконного держателя карты, номер его служебного удостоверения, номер и телефон отделения милиции:

.....

(подпись лица, изъявшего / нашедшего карту)

(расшифровка подписи)

Примечание: В случае передачи карты работнику милиции необходимо получить у него акт об изъятии карты, а в случае задержания мошенника, незаконного держателя карты – копию протокола о задержании.

Дата передачи карты в Банк *(заполняется сотрудником Банка)*

(должность сотрудника Банка, принявшего карту)

(подпись)

(расшифровка подписи)

Расписка об изъятии банковской карты

«.....»..... 20.....г. ... в..... час..... мин.

изъята карта №

срок действия карты:

фамилия, имя держателя карты (как указано на карте):

причина изъятия карты:

Пожалуйста, обратитесь в банк-эмитент карты для получения информации о дальнейшем использовании Вашего счета.

Дата «.....»..... 20..... г.
(подпись кассира) (расшифровка подписи)

Приносим свои извинения и искренне сожалеем о случившемся.

Наименование предприятия

Регистрационный номер терминала

адрес:

✂

RECEIPT

ON "....." 20..... AT:

PICKED UP THE CARD №.....

EXPIRY DATE

ISSUED FOR THE NAME

REASON FOR PICK UP:

PLEASE GET IN TOUCH WITH YOUR ISSUER (BANK) FOR ALL THE INFORMATION AS FOR THE FURTHER USE OF YOUR ACCOUNT.

Date "....." 20.....
(Cashier signature)

WE REGRET SUCH A SITUATION OCCURRED.

MERCHANT

REG. №

LOCATED IN